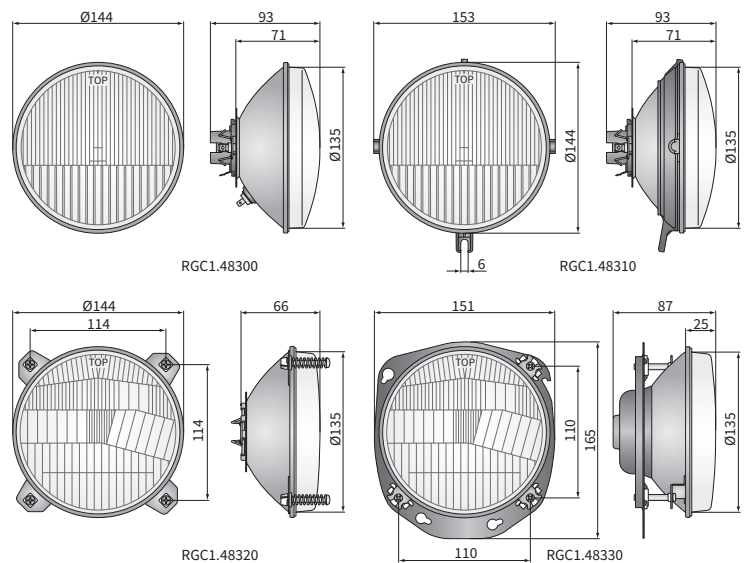


Abmessungen:	Ø144/135x93		
Licht Markierung:	C/R-BS	A	HC/R
Verkehr:	Rechtsverkehr / Linksverkehr		Rechtsverkehr
Referenzzahl:	-	10	-
Lichtquelle:	S2	T4W	H4
maximale Leistung:	35/30W	4W	75/70W
Nennspannung:	6V±12V DC		12±24V DC
Optik:	Standard		
Dichtungs-kategorie:	N/A, IP54		
Gehäusematerial:	Metall		
Glasmaterial:	Glass		



Besonders geeignet für:

- A - Simson Mopeds:
S50 N (1975-80 B.J.), S50 B (1975-76 B.J.), S50 B1 (1976-80 B.J.),
S50 B2 (1976-80 B.J.), S51 N (1980-87 B.J.), S51 B1-3 (1980-88 B.J.),
S51 B1-4 (1980-88 B.J.), S51 B2-4 (1980-88 B.J.), S51 C (1983-89 B.J.),
S51 E (1982-88 B.J.), S51 E/4 (1982-88 B.J.)
- B - Simson Motorräder:
S70 C (1983-88 B.J.), S70 E (1983-88 B.J.), S70 E/2 (1985-88 B.J.)
- C - Simson Mopeds:
SR50 N (1986-88 B.J.), SR50 B3 (1986-89 B.J.), SR50 B4 (1986-89 B.J.),
SR50 C (1987-89 B.J.), SR50 CE (1986-88 B.J.), SR50 B (1987-90 B.J.),
SR50/1 B (1989-93 B.J.), SR50/1 B3 (bis zum B.J. 1992),
SR50/1 B4 (bis zum B.J. 1992), SR50/1 C (1991-93 B.J.), SR50/1 CE (1991-93 B.J.)
- D - Simson Motorräder:
SR80/1 C (1991-93 B.J.), SR80/1 CE (1991-93 B.J.)
- E - Schlepper Ford Seria 10:
2310, 2610, 2810, 2910, 3610, 4110, 4610, 5110, 5610, 6410,
6610, 6710, 7410, 7610, 7710, 7810
- F - Schlepper:
Fendt Farmer Vario: 409, 410, 411, 414, 415
Fendt Favorit Vario: 711, 712, 714, 716, 718, 815, 817, 818, 820



Katalognummer	Homologationscode	Typ			Lichtfunktionen			Licht Markierung			Referenzzahl			Ausstattung			Verkehr			Anwendung	bes. geeignet für
		S2	H4		Abblendlicht	Fernlicht	Positions	C/R-BS	HC/R	A	10	12,5		Dicht. der Glühbirne	Montageplatte	Rechtsverkehr	Linksverkehr	Rechtsverkehr			
RG1.48300	076	✓			✓	✓	✓	✓	✓	✓						✓	✓		A/B		
RG1.48301	076	✓			✓	✓	✓	✓	✓							✓	✓		A/B		
RG1.48311	076	✓			✓	✓	✓	✓	✓							✓	✓		A/B		
RG1.48310	076	✓			✓	✓	✓	✓	✓							✓	✓		C/D		
RG1.48320	027		✓		✓	✓							✓		✓		✓		E		
RG1.48321	027		✓		✓	✓							✓		✓		✓		E		
RG1.48330	027		✓		✓	✓							✓		✓		✓		F		