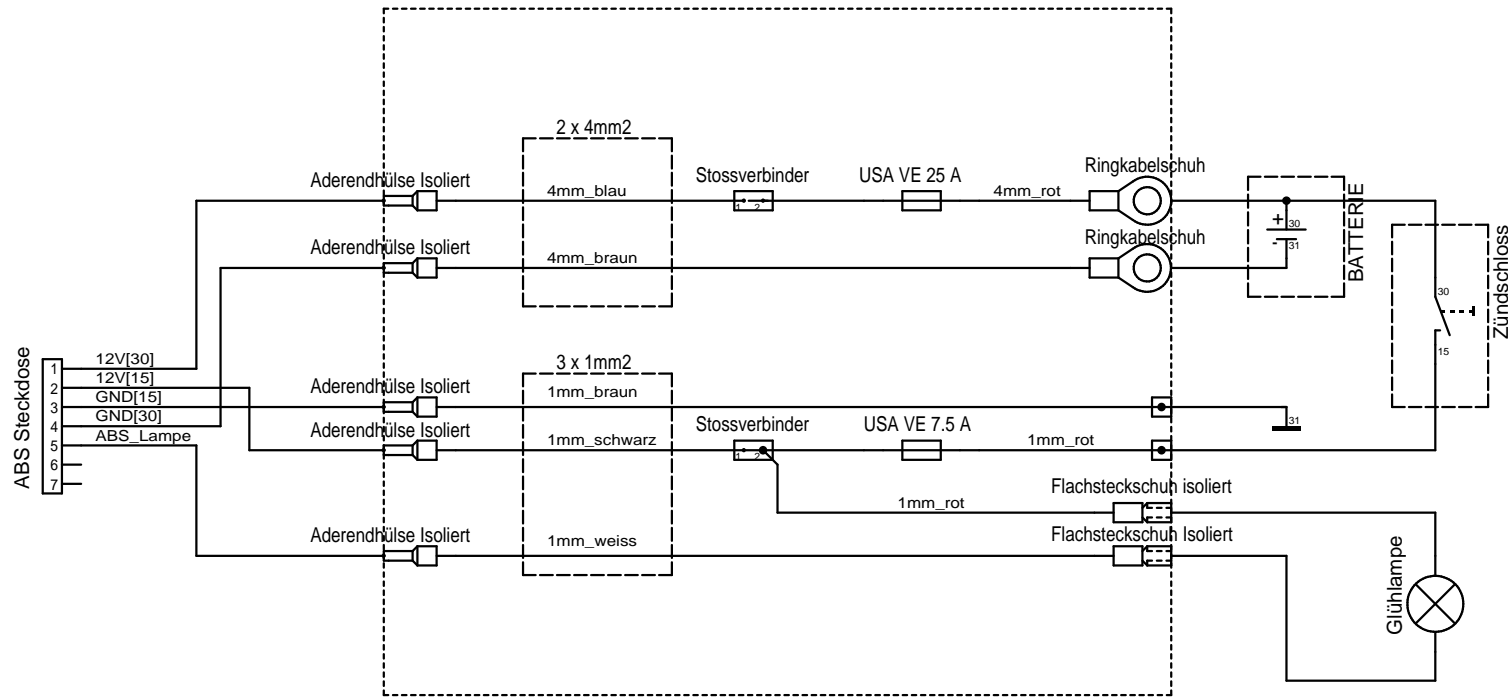


Kabelsatz



Datei	Schema KN-ABS 12V, T3001	Zeichner	MSC	Blatt	1/1
Anderung	13. 10. 2020 14: 33	Titel		KN-ABS 12V	
Ausgabe	13. 10. 2020 14: 37				
Firma	Ochsner AG	Projekt		ABS-Kabelsatz	